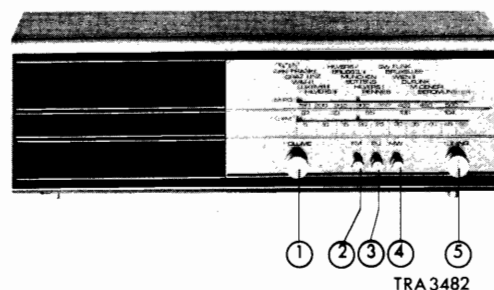


PHILIPS Service

RADIO 22RB281/00



TRA3482



① Volume control +
mainswitch
Volumeregelaar +
netschakelaar
Contrôle de volume +
comm. secteur
Lautstärkereglér +
Netzschalter
Control de volumen +
interruptor de red

R25 +
SK-N

②

FM-switch
FM-schakelaar
Comm. FM
FM-Schalter
Conn. de FM

SK-F

④

MW-switch
MG-schakelaar
Comm. PO.
MW-Schalter
Conn. de OM.

SK-M

③

P.U.-switch
P.U.-schakelaar
Comm. P.U.
TA-Schalter
Conn. de P.U.

SK-P

⑤

Tuning
Afstemming
Syntonisation
Abstimmung
Sintonía
FM C7/12
AM C19/20

Voltages	110-125-220-240 V	Spanningen	Tensions	Spannungen	110-125-220-240 V	Tensiones
Loudspeaker	4 Ω	Luidspreker	Haut-parleur	Lautsprecher	4 Ω	Altavoz
IF - AM	452 kHz	MF - AM	FI - AM	ZF - AM	452 kHz	FI - AM
IF - FM	10,7 MHz	MF - FM	FI - FM	ZF - UKW	10,7 MHz	FI - FM
Consumption	40 W	Verbruik	Consommation	Verbrauch	40 W	Consumo
Output	3 W (10 %)	Uitgangsvermogen	Puissance de sortie	Ausgangsleistung	3 W (10 %)	Potencia de salida
Dimensions	435x150x115 mm	Afmetingen	Dimensions	Abmessungen	435x150x115 mm	Dimensiones

WAVE RANGES - GOLFGEBIEDEN - GAMMES D'ONDES - WELLENBEREICHE - MARGENES DE ONDAS

MW - MG - PO - MW - OM : 185 - 580 m (1625 - 520 kHz)
FM - FM - FM - UKW - FM : 87 - 108 MHz.

VALVES - BUIZEN - TUBES - RÖHREN - VALVULAS

B1 - ECC85
B2 - ECH81
B3 - EF89
B4 - ECL86

DIODES

D1-2 - 2-AA119
D3 - OA91
D4 - BY123

	Wave range Golfg gebied Gamme d'ondes Wellenbereich Márgen de ondas	Tuning Afstemming Syntonisation Abstimmung Sintonía	Signal Signaal Signal Signal Señal	Applied to Toegevoerd aan Appliqué à Zugeführt an Aplicada a	Trim Afstellen Régler Abgleichen Ajustese	Indication Aanwijzing Indication Anzeige Indicación
IF-MF-FI-ZF-FI	MW-MG-PO-MW-DM	Min. cap.	452 kHz	⊠	S10	Max. output
			via		S11	
			33 kpF	⊡	S9	
					S8	
RF-HF-HF-HF-RF		Max. cap.	415 kHz	⊡	S15	Max. output
		Min. cap.	1625 kHz		C32	
		545 m.	550 kHz	⊠	S14	
		200 m.	1500 kHz		C18	

IF-MF-FI-ZF-FI	FM-FM-FM-UKW-FM	Min. cap.	10,7 MHz via 1500 pF	⊠	S12	①
				⊡	S7	
				⊠	S6	
				⊡	S5	
				⊠	S4	
				⊠	S13	②
RF-HF-HF-HF-RF		94 MHz	94 MHz	⊠	S3	Max. output
					S2	

- ① Loosen C44. Connect oscilloscope to ①. Signal frequency-modulated (deviation 200 kHz). Adjust to max. height and symmetry.
- ② Connect C44. Connect oscilloscope to ②. Signal frequency-modulated (deviation 200 kHz). Adjust to max. symmetry of "S-curve".

- ① Détacher C44. Raccorder oscilloscope à ①. Signal modulé en fréquence (excursion 200 kHz). Régler sur hauteur et symétrie max.
- ② Attacher C44. Raccorder oscilloscope à ②. Signal modulé en fréquence (excursion 200 kHz). Régler sur symétrie max. de la "courbe S".

- ① Maak C44 los. Oscillograaf aan ① aansluiten. FM signaal met zwaai van 200 kHz. Regel af op max. hoogte en symmetrie.
- ② Maak C44 vast. Oscillograaf aan ② aansluiten. FM signaal met zwaai van 200 kHz. Regel af op max. symmetrie van "S-kromme".

- ① C44 lösen. Oscillografen an ① anschliessen. Signal FM-moduliert (Hub 200 kHz). Auf max. Höhe und Symmetrie abgleichen.
- ② C44 befestigen. Oscillografen an ② anschliessen. Signal FM-moduliert (Hub 200 kHz). "S-Kurve" auf max. Symmetrie abgleichen.

- ① Soltar C44. Conectar oscilógrafo a ①. Señal modulada en frecuencia (excursión 200 kHz). Ajustar a la altura y a la simetría max.
- ② Fijar C44. Conectar oscilógrafo a ②. Señal modulada en frecuencia (excursión 200 kHz). Ajustar a la simetría de la "curva S" max.

Index: CS21245 - CS21248

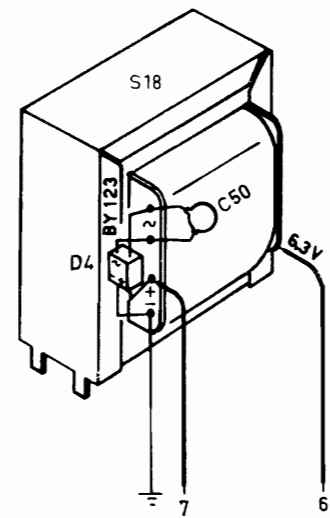
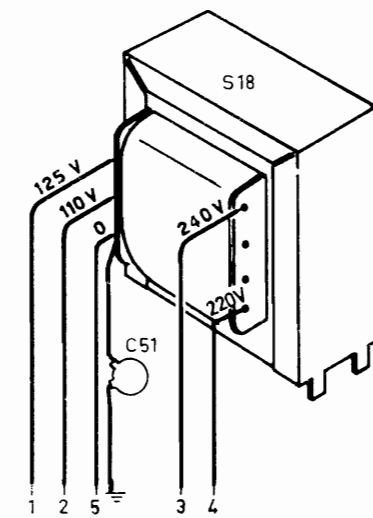
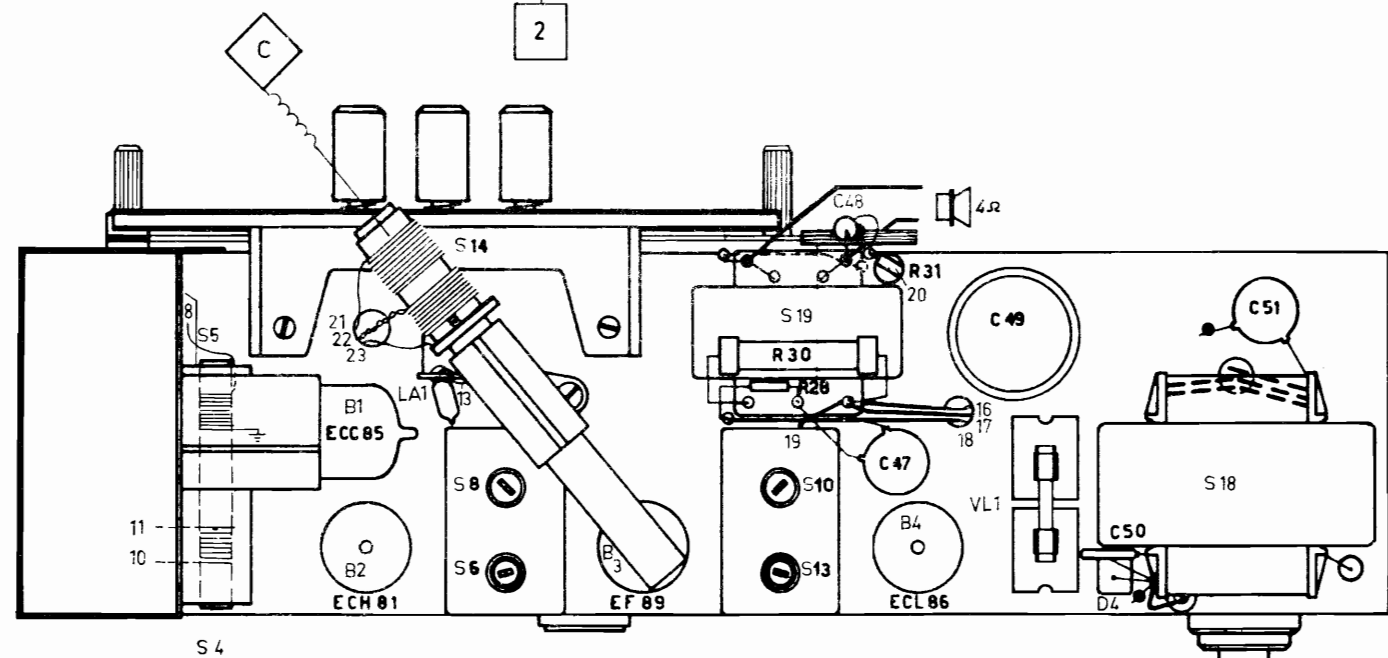
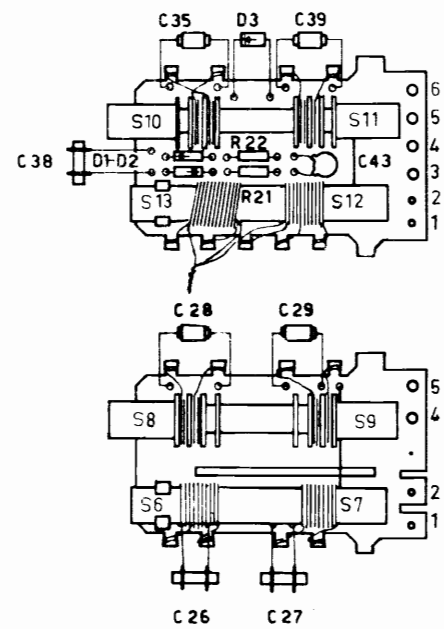
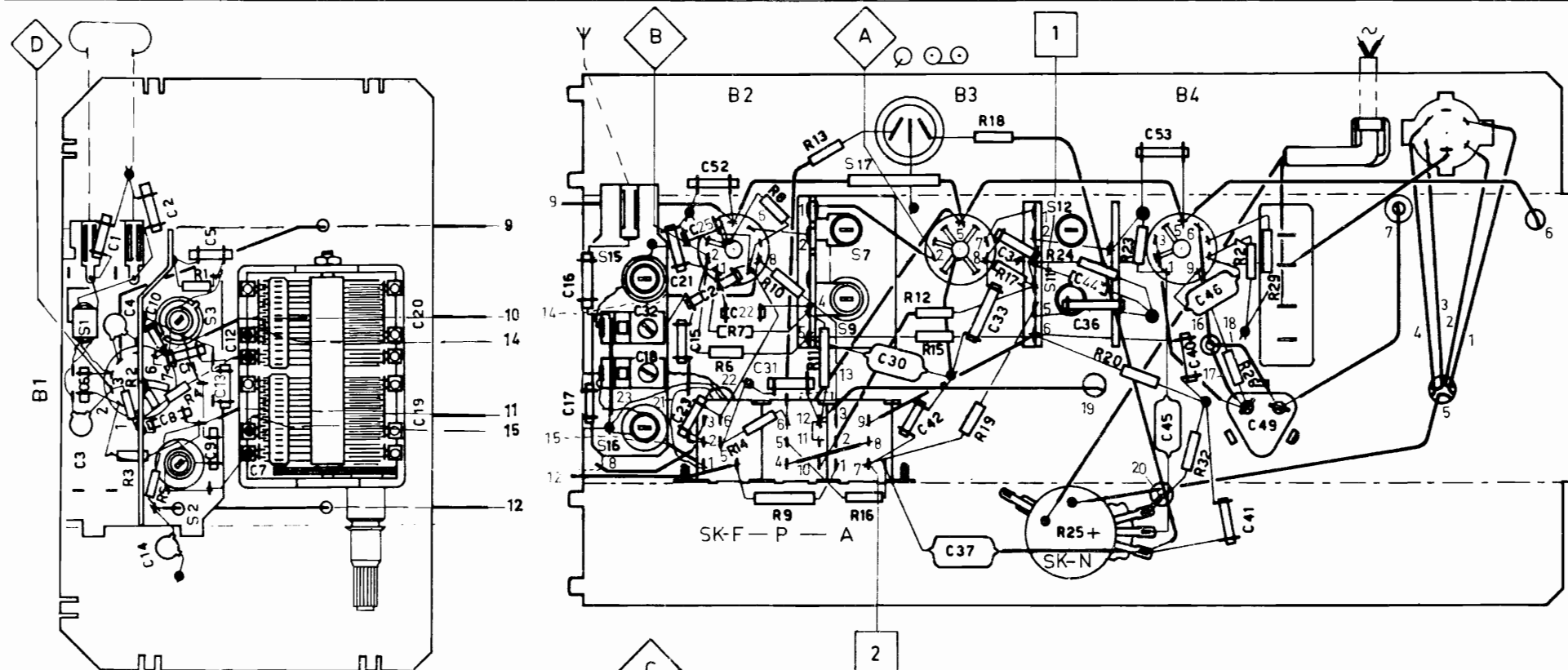
SERVICE INFORMATION										
---------------------	--	--	--	--	--	--	--	--	--	--

HFD/AvH
CS21245

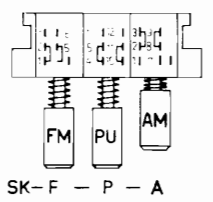
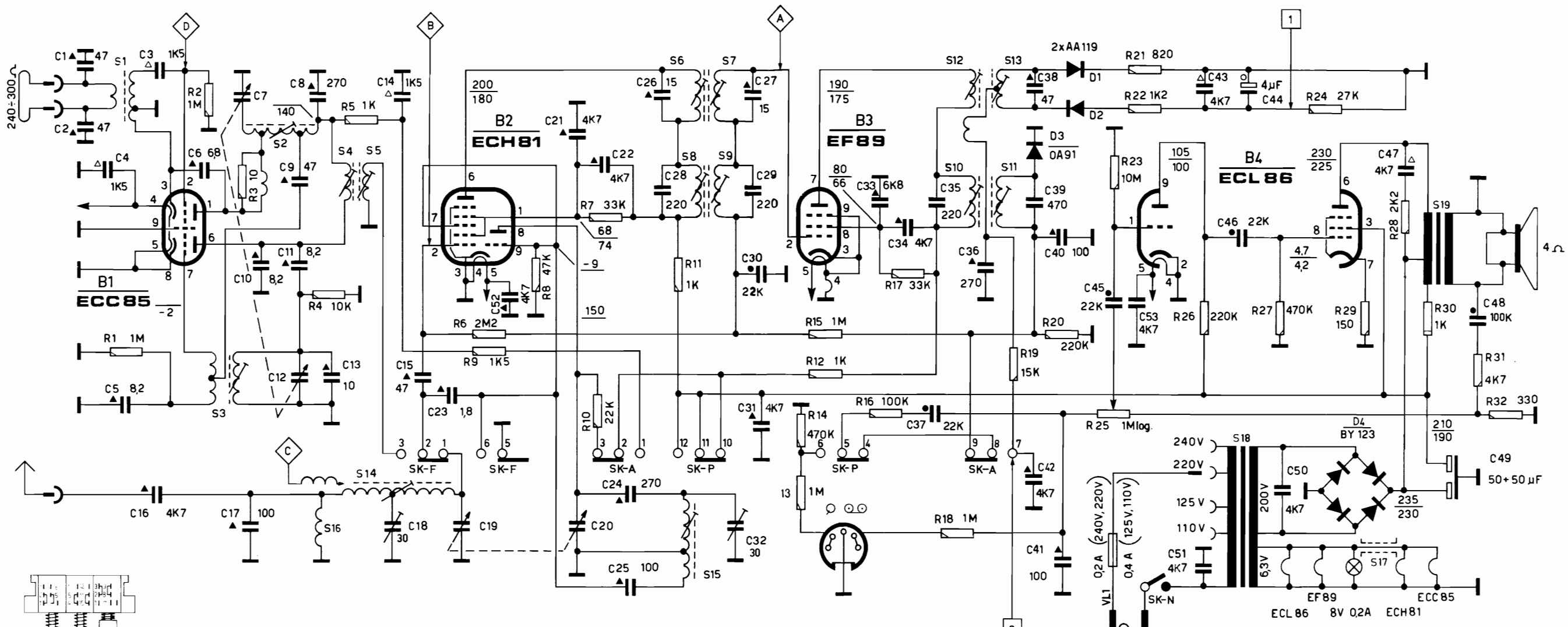
Copyright Central Service N.V. PHILIPS' GLOEILAMPENFABRIEKEN, Eindhoven

4822 725.1.0347

S	1.	6. 8. 10. 13.	2. 3.	7. 9. 11. 12.	4. 15. 16. 5.	14. 18. 6. 17. 7. 9.	11. 12. 19. 10. 13.	18.	S
C	3. 6.	1. 4. 10. 2. 8. 11. 5. 13. 12.	7.	20. 19.	16.	32. 21. 25. 52. 22.	30. 42. 37. 33. 34.	36. 44. 53. 46. 49. 50.	C
C	38.	14. 3. 52. 8. 26.	9. 27. 29. 39.	17.	18. 23. 15. 24. 31.		48. 45. 47. 40. 41. 49.	51.	C
R	3. 2. 5. 4. 1.			6. 7. 14.	8. 10. 9. 11.	12. 15. 19. 18. 17.	24. 25. 20. 23.	32. 27. 26. 29.	R
R		22. 21.		13. 16.		30. 28. 31.			R



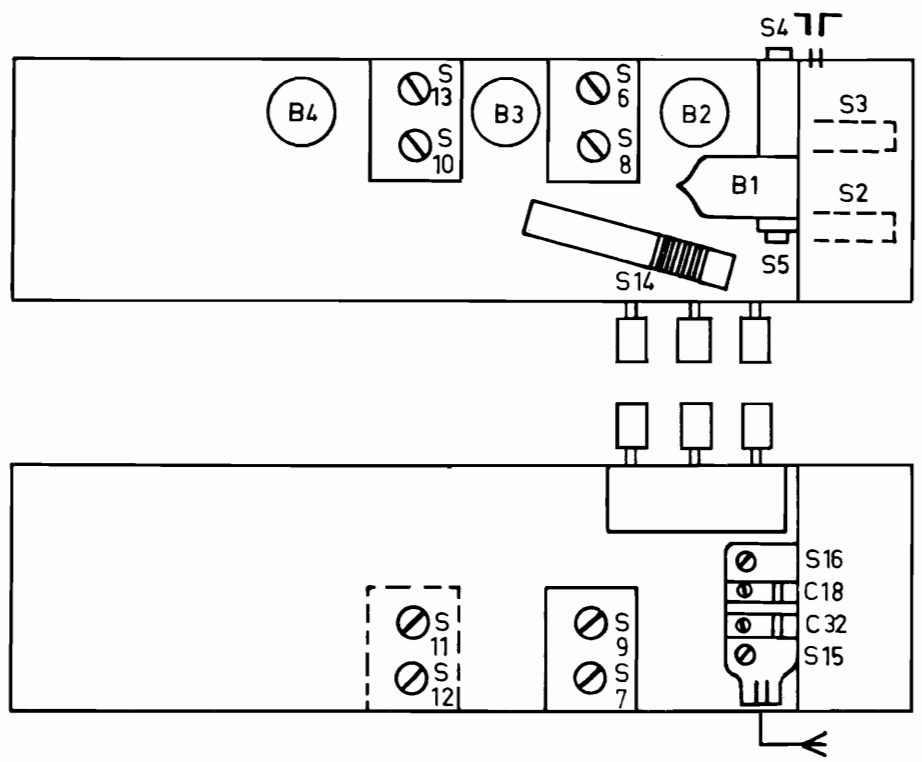
TRA 3462



S2 87- 108 MHz
 S4-S5-S6-S7-S12-S13 10,7 MHz
 S14 520-1620 KHz
 S8-S9-S10-S11 452 KHz

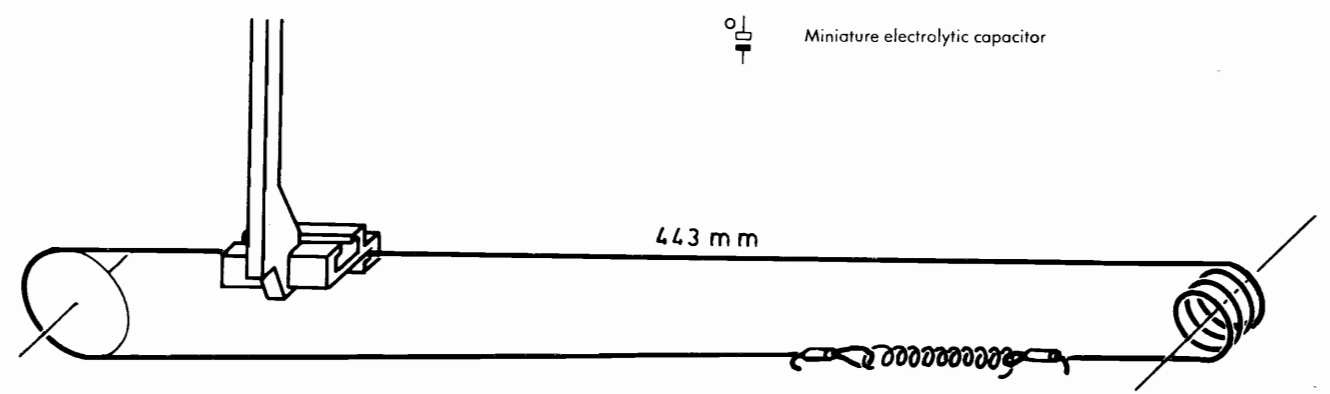
VOLT. $\frac{AM}{FM}$

TRA 3461



TRA3464

- Carbon resistor E24 series 0.5 W < 10 MΩ 1%
0.5 W > 10 MΩ 2%
- Wire-wound resistor 5.5 W < 200Ω 10%
5.5 W > 200Ω 5%
- Tubular ceramic capacitor 500 V
- Ceramic capacitor "Pin-up" 500 V
- Polyester capacitor 400 V
- Miniature electrolytic capacitor



TRA 3463

CS21247

CS21248	IF-bandpassfilter, FM IF-unit, AM-FM Detection unit, AM-FM Mains transformer Output transformer Osc. + ear. coil (unit) Ferroceptor Loudspeaker 4 Ω	S4,5 S6,7,8,9 S10,11,12,13 S18 S19 S15,16,C18,32 S14	4822 153 60084 4822 156 70032 4822 156 70033 4822 145 20072 4822 140 40216 4822 153 90027 4822 158 60256 4822 240 40054	MF filter, FM MF-unit, AM-FM Detekie unit, AM-FM Netransformator Uitgangstransformator Osc. spoel (groep) Ferroceptor Luidspreker 4 Ω	Filtre FI, FM Bloc FI, AM-FM Bloc de détection, AM-FM Transformateur secteur Transformateur de sortie Bob. osc. (unité) Ferrocepteur Haut-parieur 4 Ω	ZF-Kreis, FM ZF-Einheit, AM-FM Detektion-Einheit, AM-FM Netztransformatör Ausgangstransformator Osz. Spule (Einheit) Ferroceptor Lautsprecher 4 Ω	Filtre FI, FM Unidad de FI, AM-FM Unidad de detección, AM-FM Transformateur de red Transformateur de salida Bob. de osc. (unidad) Ferroceptor Altavoz 4 Ω
D1-2	2-AA119	4822 130 40229	C28,29,35	220 pF	4822 121 50028	R25	4822 101 50106
D3	OA91	4822 130 30281	C39	470 pF	4822 121 50053	VL1	4822 253 30012
D4	BY123	4822 130 30279	C49	50+50 μF 250 V	4822 124 40014	LA1	4822 253 30016
C7,18,19,20	varco 2x280+15 pF	4822 125 20152	C50,51	4700 pF 1000 V	4822 122 50002	LA1	4822 134 40184

Cabinet		4822 425 40119	Kast	Coffret	Gehäuse	4822 425 40119	Caja
Foot		4822 462 70577	Voet	Pied	Fuss	4822 462 70577	Pata
Front panel with scale		4822 426 50108	Frontplaat met schaal	Panneau avant avec cadran	Frontplatte mit Skala	4822 426 50108	Placa frontal con cuadrante
Rear panel		4822 435 20065	Achterwand	Panneau arrière	Rückwand	4822 435 20065	Panel posterior
Knob		4822 413 40424	Knop	Bouton	Knopf	4822 413 40424	Botón
Push-button unit		4822 276 30157	Druktoetsenheid	Ens. clavier	Drucktasteneinheit	4822 276 30157	Unidad de teclas
Socket, record player		4822 267 40039	PU aansluiting	Prise P.U.	TA-Anschluss	4822 267 40039	Enchufe tocadiscos
Plug, record player		4822 266 30026	Steker PU	Fiche P.U.	TA-Stecker	4822 266 30026	Clavija tocadiscos
Pointer		4822 450 80263	Wijzer	Aiguille	Zeiger	4822 450 80263	Aguja
Tuning spindle		4822 535 90615	Afstemas	Axe d'accord	Abstimmachse	4822 535 90615	Eje de sintonía
FM unit		4822 210 10133	FM-eenheid	Bloc FM	FM-Einheit	4822 210 10133	Unidad de FM
Scale background		4822 466 70166	Schaalachtergrond	Fond de cadran	Skalenhintergrund	4822 466 70166	Fondo de escala